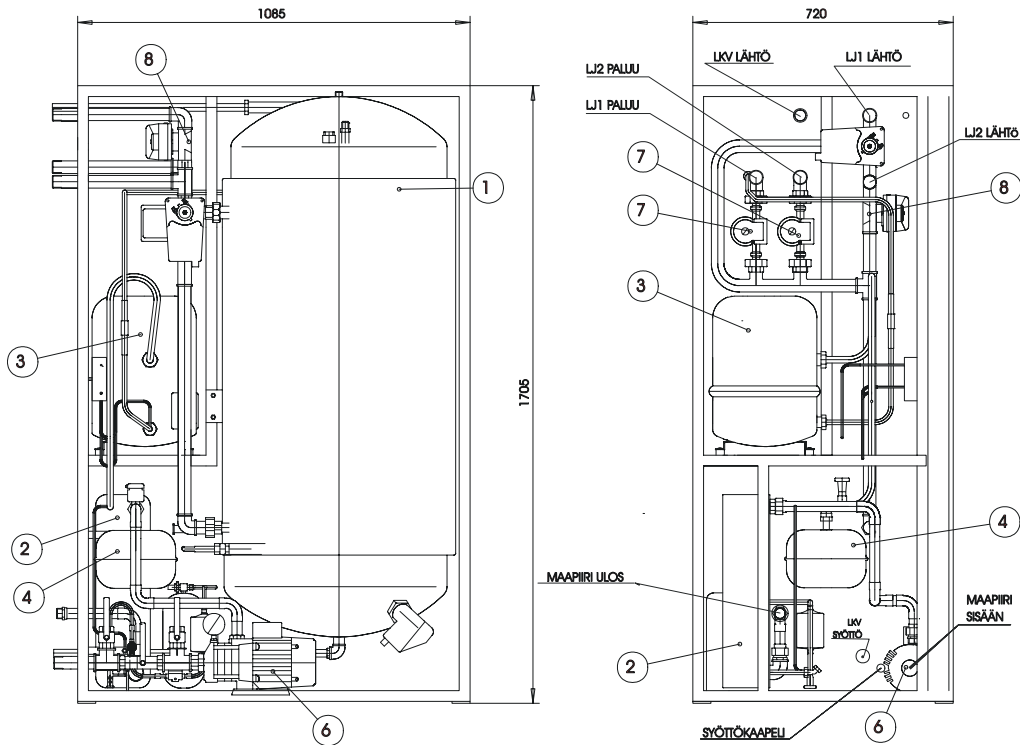


## CERES-maalämpöpumpun tekniset tiedot ja toimitussisältö

### Malli: Ceres 2008



- Osa 1: Lauhdutinjärjestelmä sisäänrakennetulla tulistimella sekä 385 litran käyttövesivaraaja, molemmat vaipat ruostumatonta terästä.
- Osa 2: Höyrystin täydellisenä, materiaalina haponkestävä teräs.
- Osa 3: Copeland-scroll kompressori.
- Osa 4: Maapiirin paisunta-astia asennettuna ja valmiiksi esipaineistettuna.
- Osa 5: Maalämpöpumpun ohjausautomaattiikka asennettuna ja testattuna (ei kuvassa).
- Osa 6: Maapiirin pumppu täydellisenä, painemittarilla varustettuna (Grundfos).
- Osat 7: Lämmönjakopiirien (2 kpl) kiertovesipumput täydellisinä (Grundfos).
- Osat 8: 3-tieventtiilit ja automatiikan toimilaitteet molemmille piireille; pitävät menovesien lämpötilat valitulla tasolla ulkoilman muutoksista huolimatta. Automatiikkaan saatavissa lisävarusteena GSM-kaukovalvontajärjestelmä.

Lämpötehoalue:	8 kW (-5/+50 °C)...10 kW (-5/+35 °C)
Kylmäaine:	Kloorivapaa R407C
Sisäinen linjoitus:	Outokummun kupari, jäähdykelaatu.
Varolaitteet:	9 kW haponkestävä sähkövastus varajaan asennettuna.
Laiterunko:	Hitsattu hiiliteräsputkirunko resonanssi- ja äänieristetyllä kompressoritasolla.
Eristys:	Höyrystin, lauhdutin ja kaikki linjoitukset valmiiksi eristettynä.
Ulkoverhoilu:	Polttoaalattu teräs- ja MDF-levy, saranoidut etupaneelit.
Takuu:	3 vuotta (1:n vuoden täystakuu + 2:n vuoden varaosatakuu).

Jokainen Ceres -maalämpöpumppu käy tehtaalla läpi testausprosessin, jolla varmistetaan että jokainen laite saavuttaa sen koneistolle ja kokoonpanolle asetetut korkeat laatuvaatimukset.

Lisäksi lämpöpumppujen suoritusarvot mitataan koekuormituksilla testauksen aikana ja jokainen laite hienosäädetään optimaalisen hyötysuhteen saavuttamiseksi.